

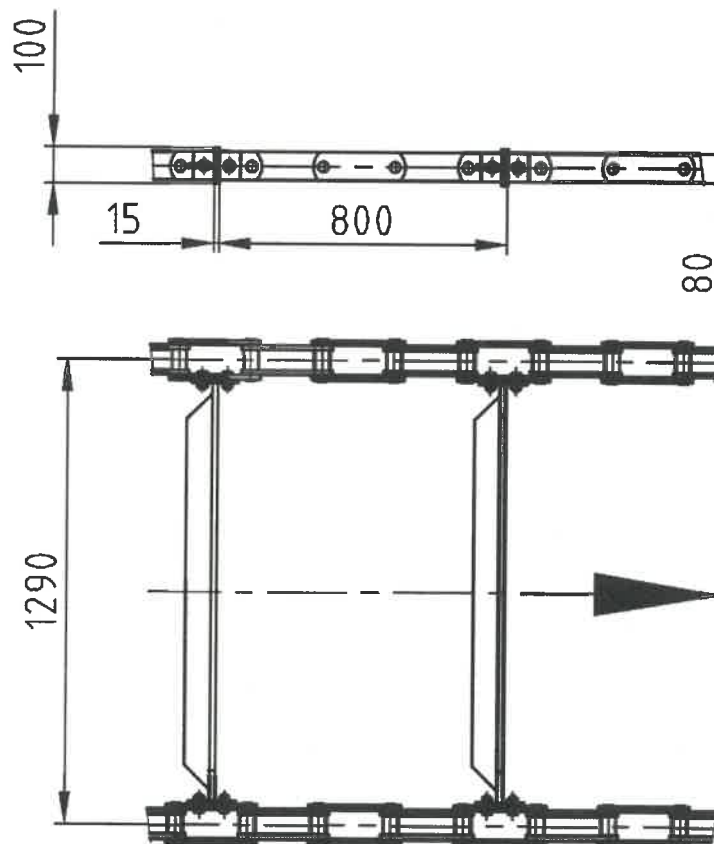
Załącznik nr 2 do Warunków Zamówienia

OPIS PRZEDMIOTU ZAMÓWIENIA (OPZ)

Przedmiot Zamówienia obejmuje dostawę nowego, nieregenerowanego, nieużywanego łańcucha M450-A-200 w ilości 380 m zgodnie z poniższym OPZ :

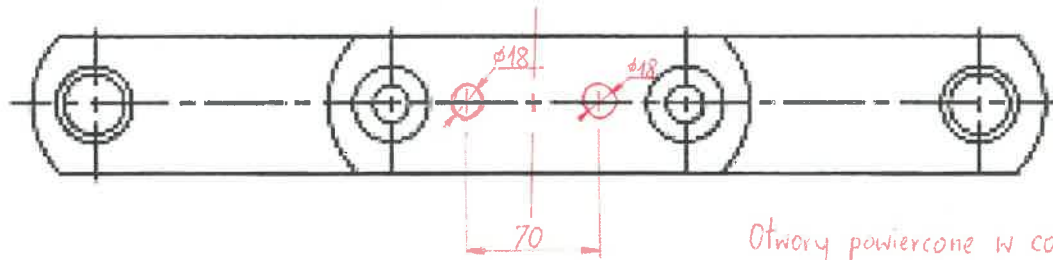
I. Szczegółowy zakres:

1. Łańcuch M450-A-200 ze stali gat. S355JR lub o lepszych własnościach mechanicznych. Tuleje i sworznie ze stali gat. AISI 329/420, w wykonaniu spawanym.
2. Łańcuch z wywierconymi otworami pod mocowanie zgrzebeł zgodnie z załączonym rysunkiem.
3. Odstęp pomiędzy zgrzeblami 800 mm.
4. Dostarczenie wymaganych prawem dokumentów: atestów materiałowych, poświadczeń wykonania zgodnie z obowiązującymi normami (DIN8167), mailowo na adres: radoslaw.matusiewicz@enea.pl

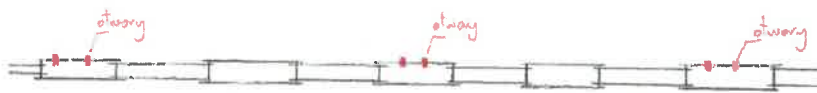


Łańcuch M 450-A-200

Indek: 90F 193 401 875)



Otwory powiercone w co drugim ogniwie zewnętrzny Łańcucha.



MK